

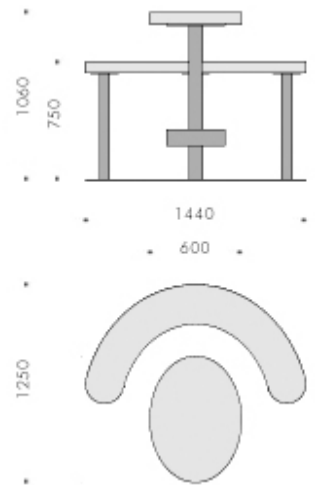
### Sitzgruppe Punctum

tresenhohe Sitzgruppe für Drei

aus farbig ummantelter Holzmehrschichtplatte



**SG**  
Sitzgruppe



**Material:**

*Holzplattenmaterial mit Flüssigkunststoff ummantelt*

*Farben frei wählbar*

*Stahlrohrfüße feuerverzinkt*

*optional pulverbeschichtet Farbe frei wählbar*

**Lieferung und Montage:**

*Lieferung in vorgefertigten Teilen*

*Montage vor Ort auf bauseitige Fundamente*

urheberrechtlich geschützt

